



02

## УЛИЧНОЕ ОСВЕЩЕНИЕ





# Магистральный

Светодиодный уличный светильник консольного типа



## Описание

Светильник предназначен для освещения городских магистралей, трасс и улиц.

## Установка

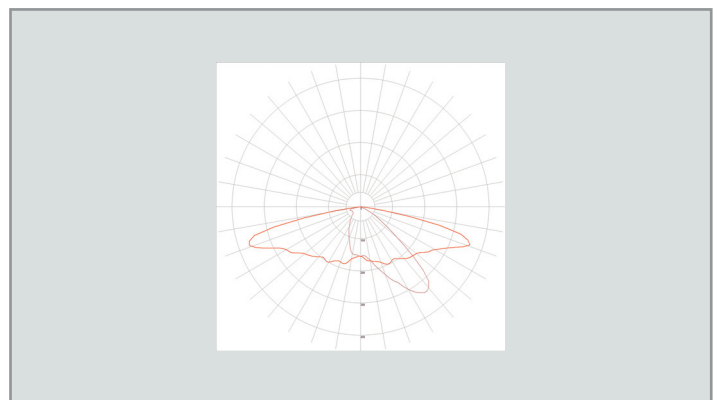
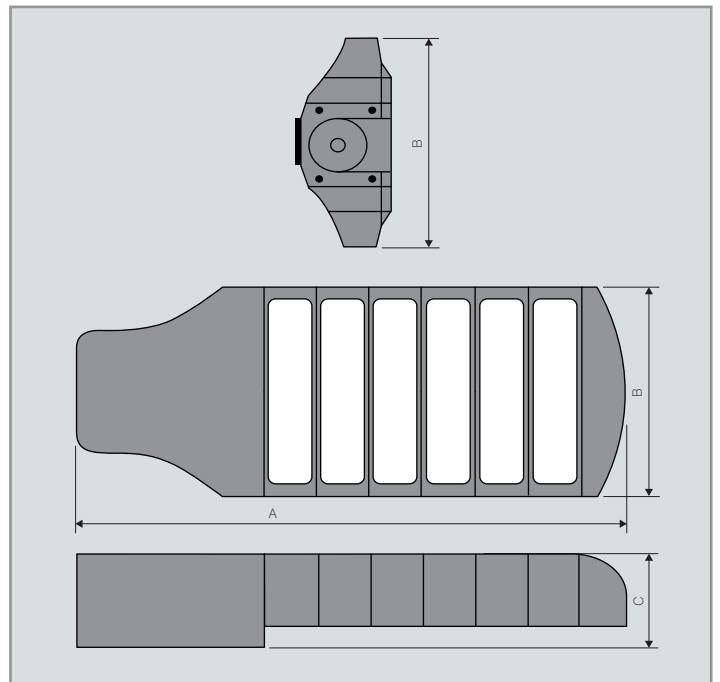
Конструкция корпуса позволяет устанавливать светильник на консоли любого диаметра и регулировать угол наклона.

## Конструкция

Корпус и узел крепления изготовлены из алюминия и покрыты порошковой краской. Корпус светильника представляет собой сборную модульную конструкцию из парно расположенных светодиодных модулей на отдельных радиаторах.

## Оптическая часть

Вторичная оптика выполнена из светостабилизированного ПММА.



Артикул	Мощность, Вт	Напряжение питания, В	Индекс цветопередачи, Ra	Световой поток, Лм	Цветовая t, К	Степень защиты, IP	Габариты АxВxС, мм	Масса, кг
ST 01-90	90	120-270	70	9180	5000	65	565x300x135	8,0
ST 01-120	120	120-270	70	12500	5000	65	630x300x135	9,1
ST 01-180	180	120-270	70	18500	5000	65	760x300x135	12,0
ST 01-240	240	120-270	70	24500	5000	65	890x300x135	14,2
ST 01-300	300	120-270	70	27500	5000	65	955x300x135	15,7

# Дорожный

Светодиодный уличный светильник консольного типа



## Описание

Светильник предназначен для освещения городских магистралей, трасс и улиц.

## Установка

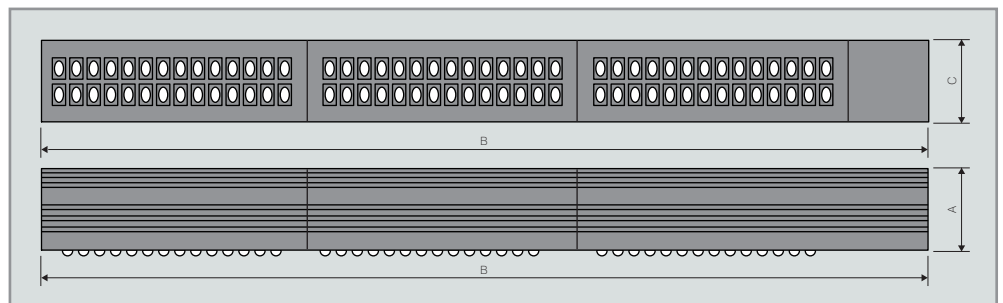
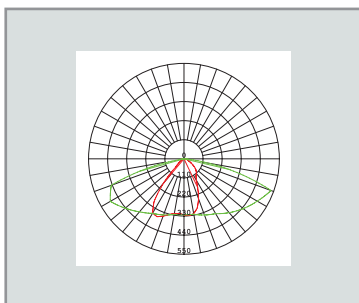
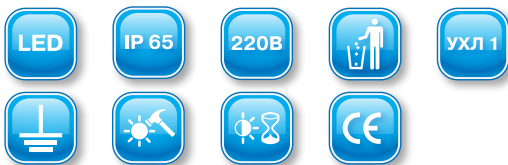
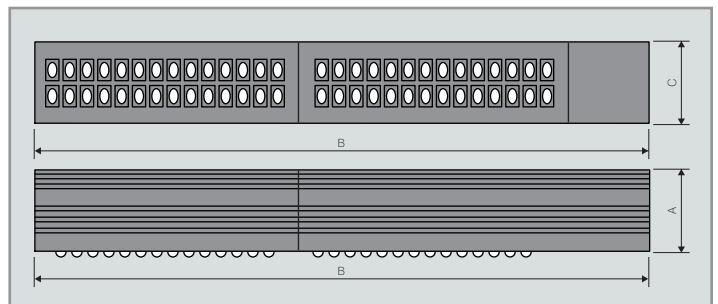
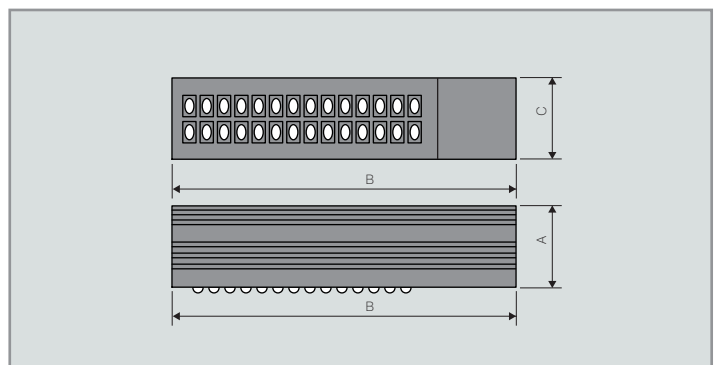
Конструкция корпуса позволяет устанавливать светильник на консоли диаметром до 62 мм.

## Конструкция

Корпус выполнен из анодированного алюминия; оригинальный и эргономичный дизайн.

## Оптическая часть

Вторичная оптика выполнена из светостабилизированного ПММА.



Артикул	Мощность, Вт	Напряжение питания, В	Индекс цвето-передачи, Ra	Световой поток, Лм	Цветовая t, К	Степень защиты, IP	Габариты АхВхС, мм	Масса, кг
ST 02-30	30	220 ±10%	70	3000	5000	65	98x372x87	2,4
ST 02-60	60	220 ±10%	70	6000	5000	65	98x658x87	3,2
ST 02-90	90	220 ±10%	70	9000	5000	65	98x944x87	5,2





# Дорожный Премиум

## Светодиодный уличный светильник консольного типа



### Описание

Светильник предназначен для освещения городских магистралей, трасс и улиц.

### Установка

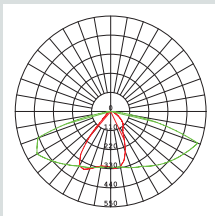
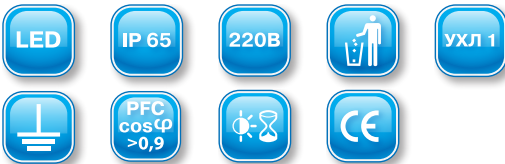
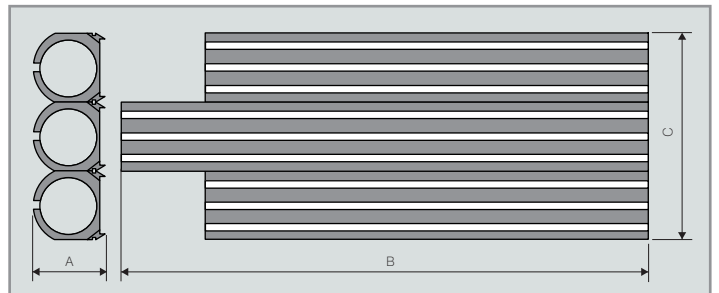
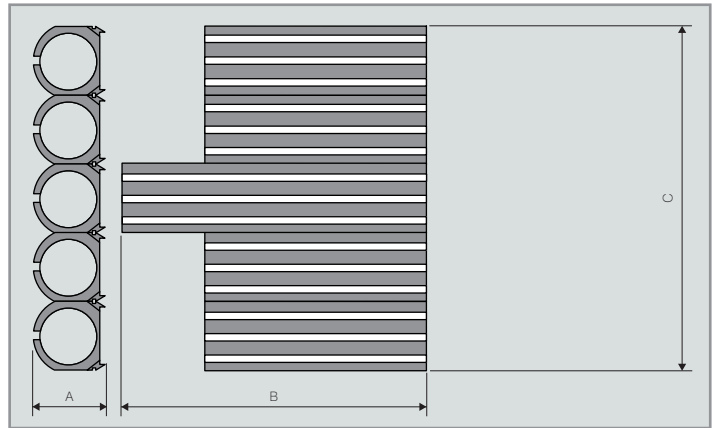
Конструкция корпуса позволяет устанавливать светильник на консоли диаметром до 62 мм.

### Конструкция

Корпус выполнен из анодированного алюминия; оригинальный и эргономичный дизайн. Модульная конструкция светильника с пазами «ласточкин хвост» дает возможность собрать осветительные установки различных форм, размеров и мощностей.

### Оптическая часть

Вторичная оптика выполнена из свето-стабилизированного ПММА.



Артикул	Мощность, Вт	Напряжение питания, В	Индекс цветопередачи, Ra	Световой поток, Лм	Цветовая t, К	Степень защиты, IP	Габариты АхВхС, мм	Масса, кг
STM 02-120	120	220 ±10%	70	12000	5000	65	98x372x435	8,0
STM 02-150	150	220 ±10%	70	15000	5000	65	98x372x435	8,0
STM 02-180	180	220 ±10%	70	18000	5000	65	98x658x261	10,7
STM 02-300	300	220 ±10%	70	30000	5000	65	98x658x435	17,8

# Парковый

Светодиодный уличный светильник консольного типа



## Описание

Светильник предназначен для освещения парков, дворов и приусадебных участков.

## Установка

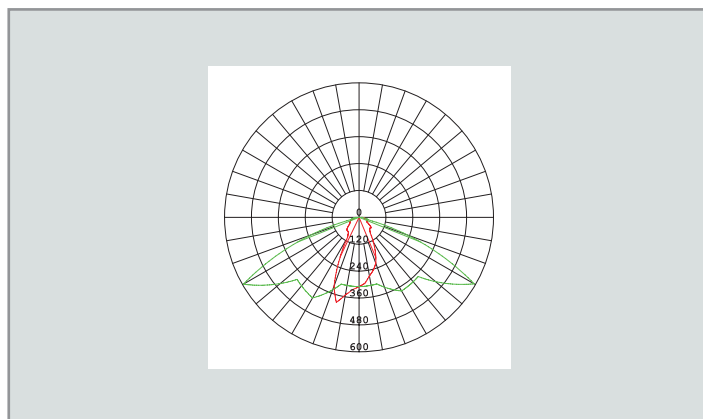
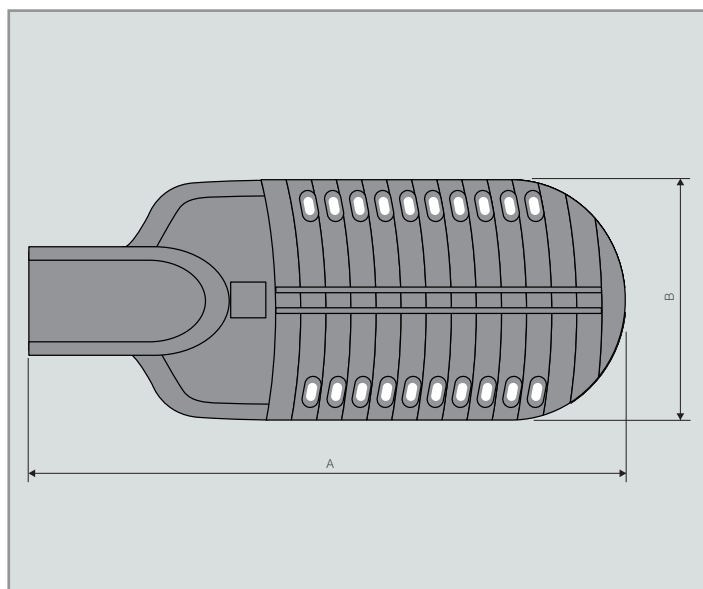
Устанавливается на консоли диаметром до 60 мм.

## Конструкция

Корпус выполнен из алюминия и нержавеющей стали и покрыт порошковой краской; оригинальный и эргономичный дизайн.

## Оптическая часть

Вторичная оптика выполнена из свето-стабилизированного ПММА.

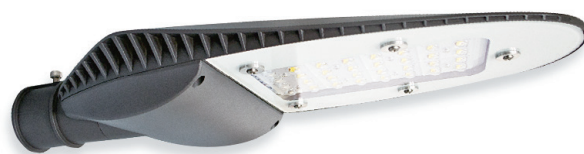


Артикул	Мощность, Вт	Напряжение питания, В	Индекс цветопередачи, Ra	Световой поток, Лм	Цветовая t, К	Степень защиты, IP	Габариты АxВxС, мм	Масса, кг
STP 04-30	30	100-277	70	3000	5000	65	436x175x68	2,9
STP 04-50	50	100-277	70	5000	5000	65	436x175x68	3,0



# Парковый Премиум

Светодиодный уличный светильник консольного типа



## Описание

Светильник предназначен для освещения улиц, парков, дворов и парковок.

## Установка

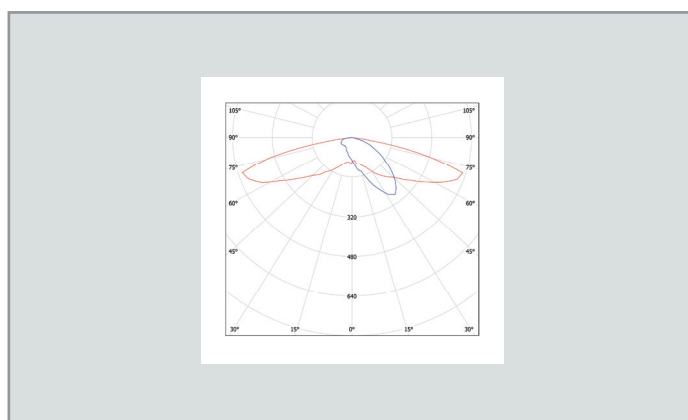
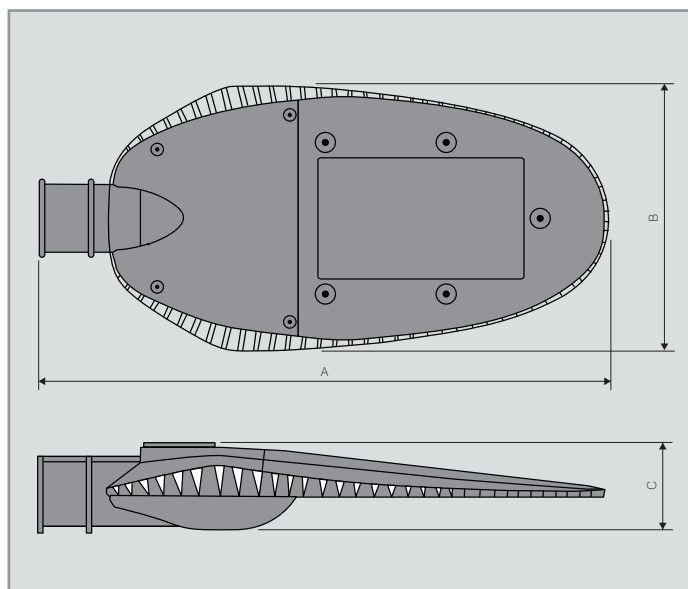
Конструкция корпуса позволяет устанавливать светильник на консоли диаметром 40-76 мм.

## Конструкция

Корпус выполнен из алюминия и нержавеющей стали и покрыт порошковой краской; оригинальный и эргономичный дизайн.

## Оптическая часть

Вторичная оптика выполнена из светостабилизированного ПММА.



Артикул	Мощность, Вт	Напряжение питания, В	Индекс цветопередачи, Ra	Световой поток, Лм	Цветовая t, К	Степень защиты, IP	Габариты АxВxС, мм	Масса, кг
STP 05-50	50	100-240	70	5000	5000	65	522x245x132	3,8
STP 05-100	100	100-240	70	10000	5000	65	806x350x188,5	10,6



# Торшерный

Светодиодный уличный светильник торшерного типа



## Описание

Светильник предназначен для освещения парков, скверов, бульваров, зон отдыха, территорий микрорайонов и коттеджных поселков.

## Установка

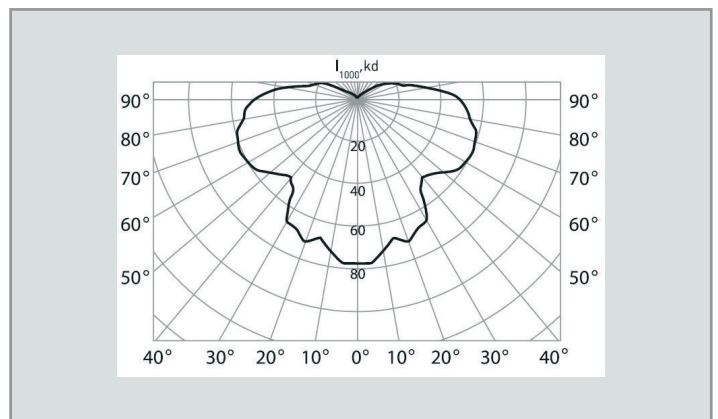
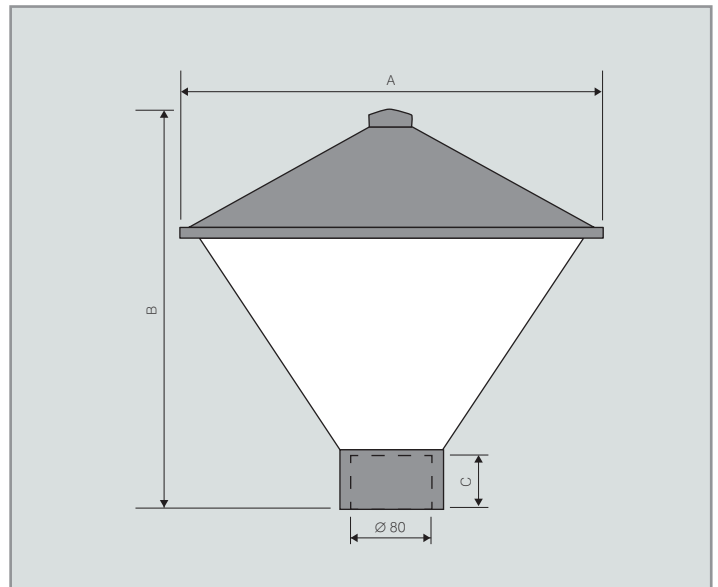
Светильник устанавливается на вертикальную опору диаметром до 80 мм.

## Конструкция

Корпус выполнен из стали и покрыт порошковой краской.

## Оптическая часть

Рассеиватель выполнен из свето-стабилизированного поликарбоната с тиснением «призма».



Артикул	Мощность, Вт	Напряжение питания, В	Индекс цветопередачи, Ra	Световой поток, Лм	Цветовая t, К	Степень защиты, IP	Габариты АхВхС, мм	Масса, кг
STT 05-30	30	180-260	80	3025	5000	53	440x410x50	3,8
STT 05-60	60	180-260	80	6040	5000	53	440x410x50	3,8



© ЗАО «ТЗА» 2016 - 2017

445003, Россия, Самарская область,  
город Тольятти, Комсомольское шоссе, 39

**Телефон:** +7 8482 69 17 36

**Факс:** +7 8482 48 90 92

**www.tza-led.ru**

**E-mail:** [tzaled@zaotza.ru](mailto:tzaled@zaotza.ru)